

MISUTONIDA

italian style accessories **4x4**

MITSUBISHI L 200 CLUB CAB



Item Code

Codice Articolo

Référence Article

**: GPO/395/IX
DSP/395/IX**

GB

STAINLESS STEEL OVAL GRAND PEDANA
AND DESIGN SIDE PROTECTION






ITA

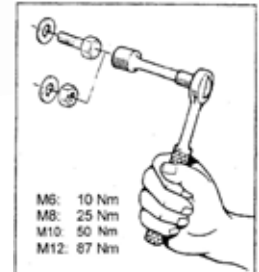
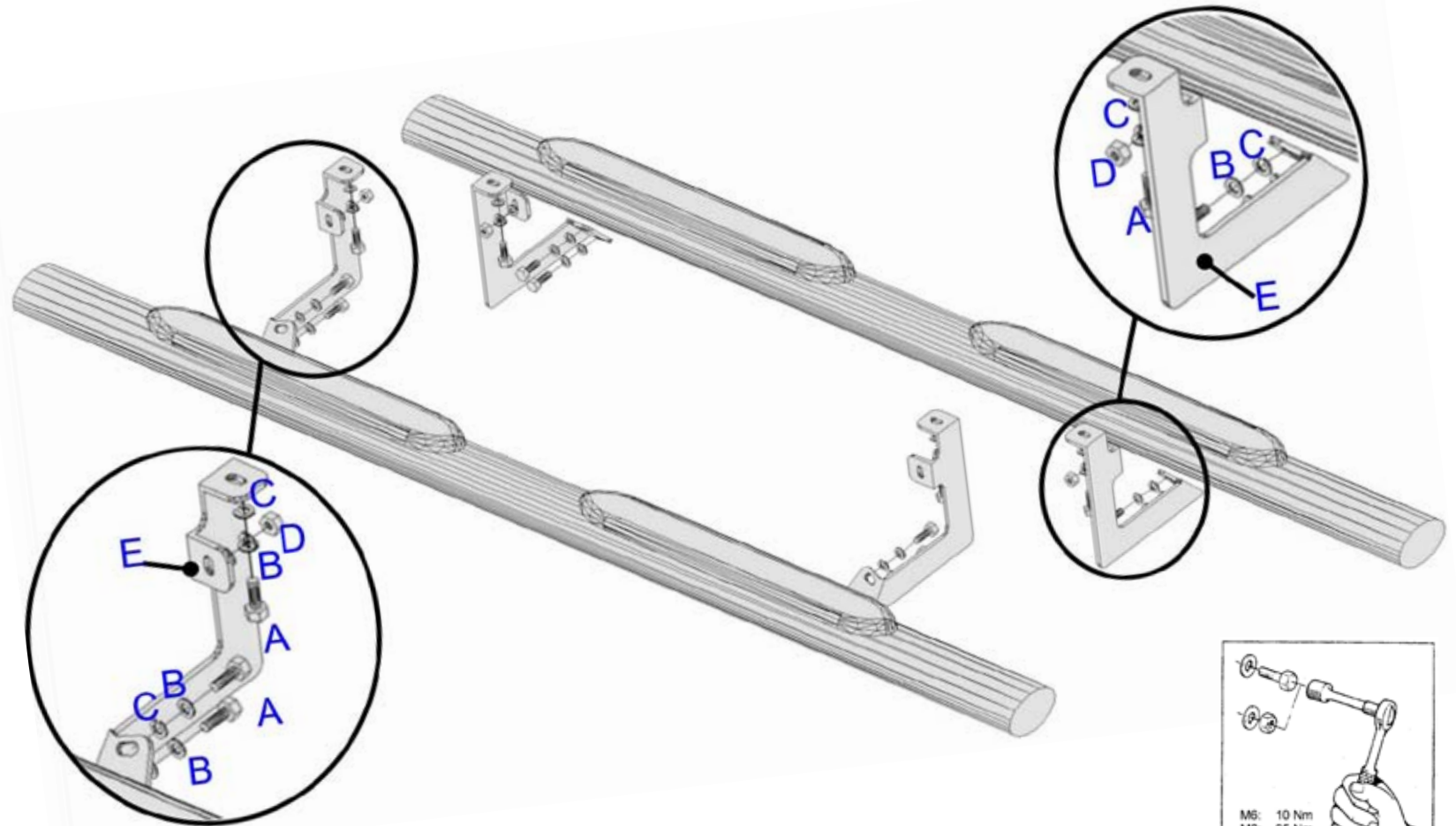
GRAND PEDANA OVALE E PROTEZIONE
LATERALE DESIGN IN ACCIAIO INOX

FR

GRAND PEDANA OVALE ET PROTECTION
LATERALE DESIGN EN ACCIER INOX

MITSUBISHI L 200 CLUB CAB

Part List Lista della bulloneria Liste des pièces	
A	TE 8X20  x 12
B	Ø 8  x 12
C	Ø 8  x 12
D	M 8  x 4
E	GPO/260/A  x 4



MISUTONIDA
italian style accessories **4x4**

GB**FITTING
INSTRUCTIONS**

1. Fit the E brackets on the accessory as shown in pictures 1 and 2 using A,B,C,D.

WARNING: do not tight the set of bolts!

2. Fit the E brackets in the holes shown in pictures 3 and 4 using A,B,C,D (pictures 5 and 6).

3. Tighten all the set of bolts.

**ITA****ISTRUZIONI DI
MONTAGGIO**

1. Montare le staffe E sull'accessorio come indicato in foto 1 e 2 utilizzando A,B,C,D.

N.B. Non serrare la bulloneria.

2. Montare le staffe E nei fori indicati in foto 3 e 4 utilizzando A,B,C,D (foto 5 e 6).

3. Serrare tutta la bulloneria

**FR****INSTRUCTIONS DE
MONTAGE**

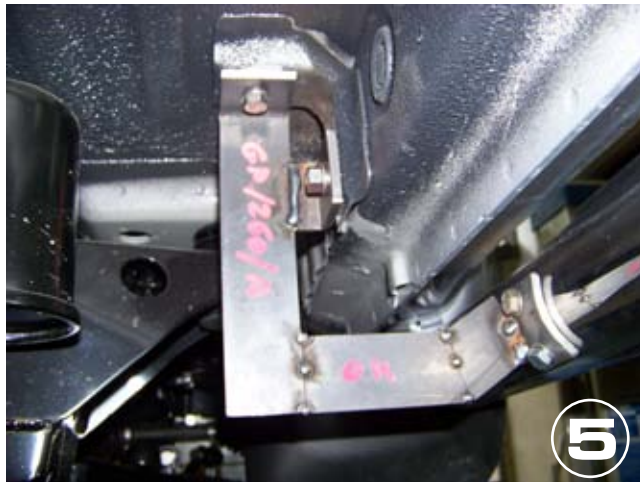
1. Monter les pattes de fixation E sûr l'accessoire comme indiqué dans les photos 1 et 2 en utilisant A,B,C,D.

ATTENTION: ne pas serrer la boulonnerie!

2. Monter les pattes de fixation E dans les trous indiqués dans les photos 3 et 4 en utilisant A,B,C,D (photos 5 et 6).

3. Serrer toute la boulonnerie.





Date Data Date	Item Code Cod.Articolo Réf. Article	Vehicle model Modello Veicolo Modèle de Voiture
13/11/15	GPO/395/IX DSP/395/IX	MITSUBISHI L 200 CLUB CAB

Document checked and approved by
Documento controllato ed approvato da
 Document contrôlé et approuvé par

**Botta
 Pietro**

MISUTONIDA
 italian style accessories **4x4**