

MISUTONIDA
italian style **4x4**
accessories

TOYOTA RAV 4 09>



Item Code

Codice Articolo

: SLF/245/IX

Référence Article

GB

STAINLESS STEEL
SLASH FRONT PROTECTION






ITA

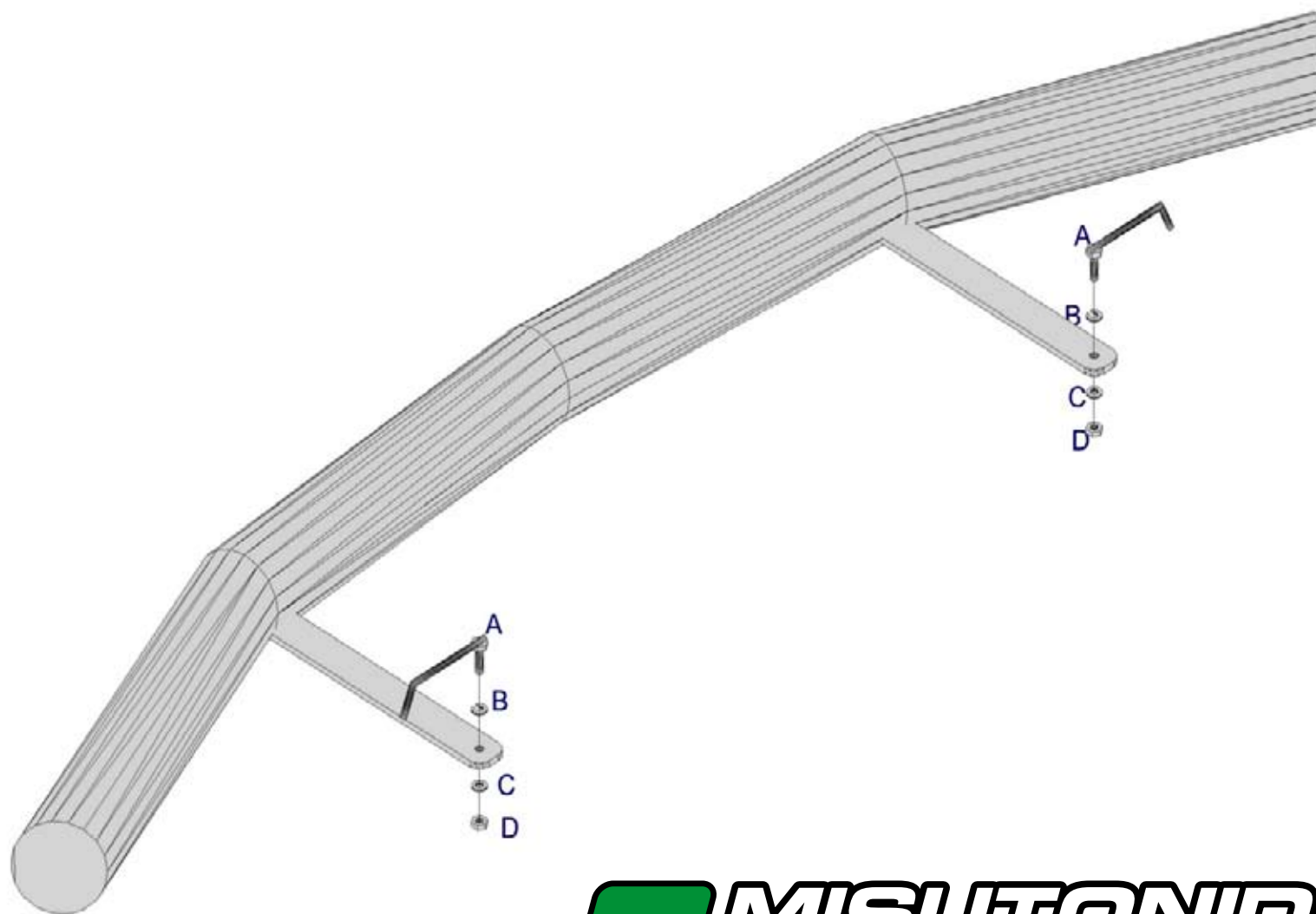
PROTEZIONE ANTERIORE SLASH
IN ACCIAIO INOX

FR

PROTECTION ANTERIEURE SLASH
EN ACCIER INOX

TOYOTA RAV 4 09>

Part List Lista della bulloneria Liste des pièces		
A		SMA/175 x 2
B		Ø 6 x 2
C		Ø 6 x 2
D		M6 x 2
E		DELTA x 2



 **MISUTONIDA**
  *italian style* **4x4**
accessories

GB**FITTING
INSTRUCTIONS**

1. Remove the plastic protection located in the lower part of the front bumper (picture 1)
2. Insert A in the holes already present on the chassis (picture 2).
3. Reassemble the plastic protection taking care that A come out of the holes present (picture 3).
4. Fit the brackets welded to the accessory on A and fix them using B,C,D.
5. Tighten all the set of bolts.

ITA**ISTRUZIONI DI
MONTAGGIO**

1. Rimuovere la protezione in plastica posta nella parte inferiore del paraurti (foto 1).
2. Inserire A nei fori già presenti sul telaio (foto 2).
3. Rimontare la protezione in plastica nella parte inferiore facendo fuoriuscire A dai fori presenti sulla protezione (foto 3).
4. Montare le staffe saldate all'accessorio su A e fissarle utilizzando B,C e D foto 4.
5. Serrare tutta la bulloneria.

FR**INSTRUCTIONS DE
MONTAGE**

1. Enlever la protection en plastique qui se trouve au dessus du parechoc antérieur (photo 1).
2. Insérer A dans les trous déjà présents sur le châssis (photo 2).
3. Remonter la protection en plastique de façon que A sortent des trous présents (photo 3).
4. Monter les étriers soudés à l'accessoire sur A et les fixer avec B,C,D.
5. Serrer toute la boulonnerie.



Date Data Date	Item Code Cod.Articolo Réf. Article	Vehicle model Modello Veicolo Modèle de Voiture
22/05/09	SLF/245/IX	TOYOTA RAV 4 09>

Checked and approved by
Controllato ed approvato da
 Controlé et approuvé par

**Claudio
Gallo**