

**MISUTONIDA**  
*Italian style* **4x4**  
*accessories*

**ISUZU D-MAX**



Item Code

**Codice Articolo**

*Référence Article*

**: RLSS/2314/IX**

**GB**

STAINLESS STEEL ROLL BAR ON  
TONNEAU 2 PIPES

**ITA**

ROLL BAR SPONDE IN ACCIAIO  
INOX 2 TUBI

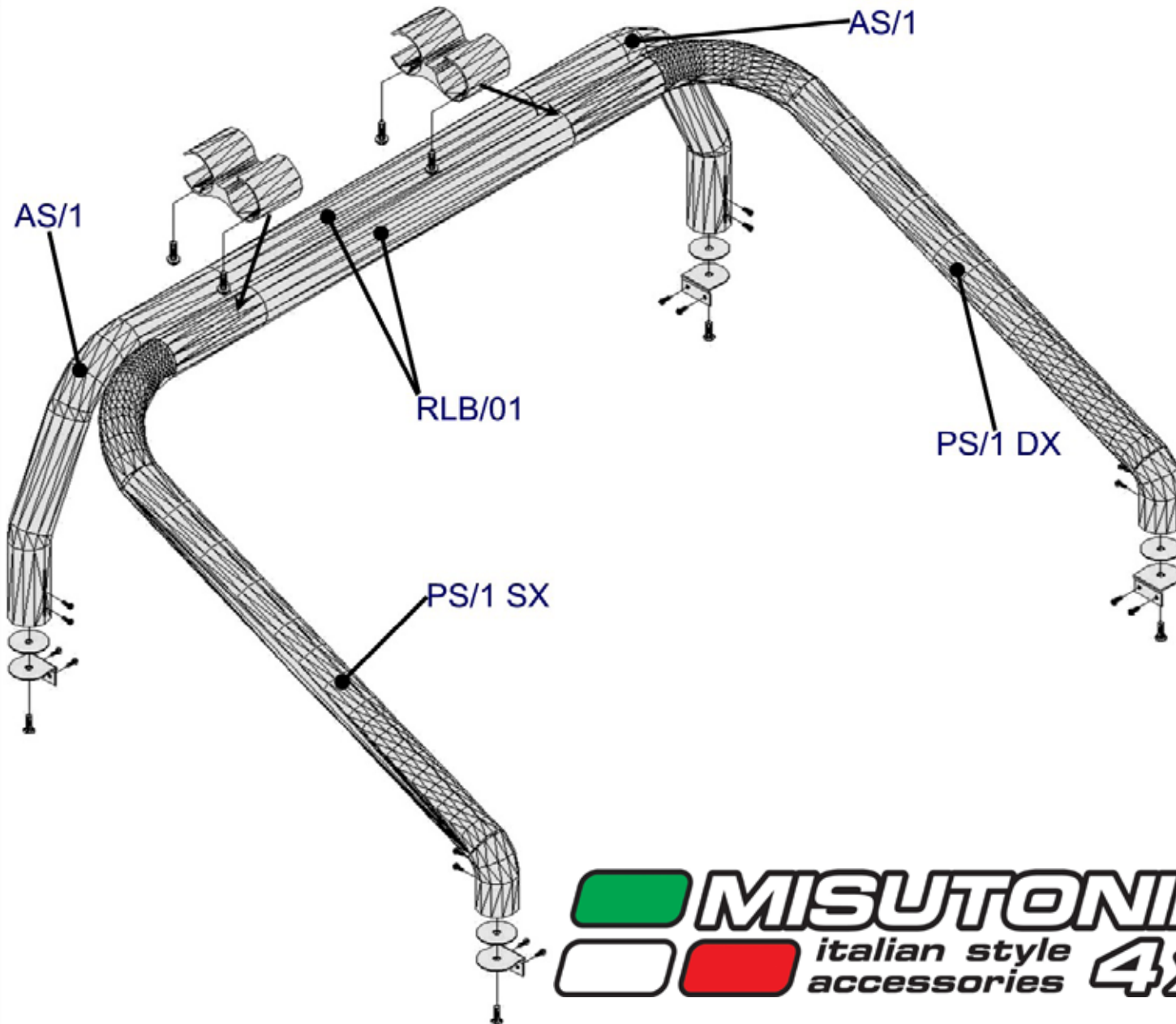
**FR**

ROLL BAR SUR LE BORD DE LA  
BENNE EN ACCIER INOX 2 TUBES

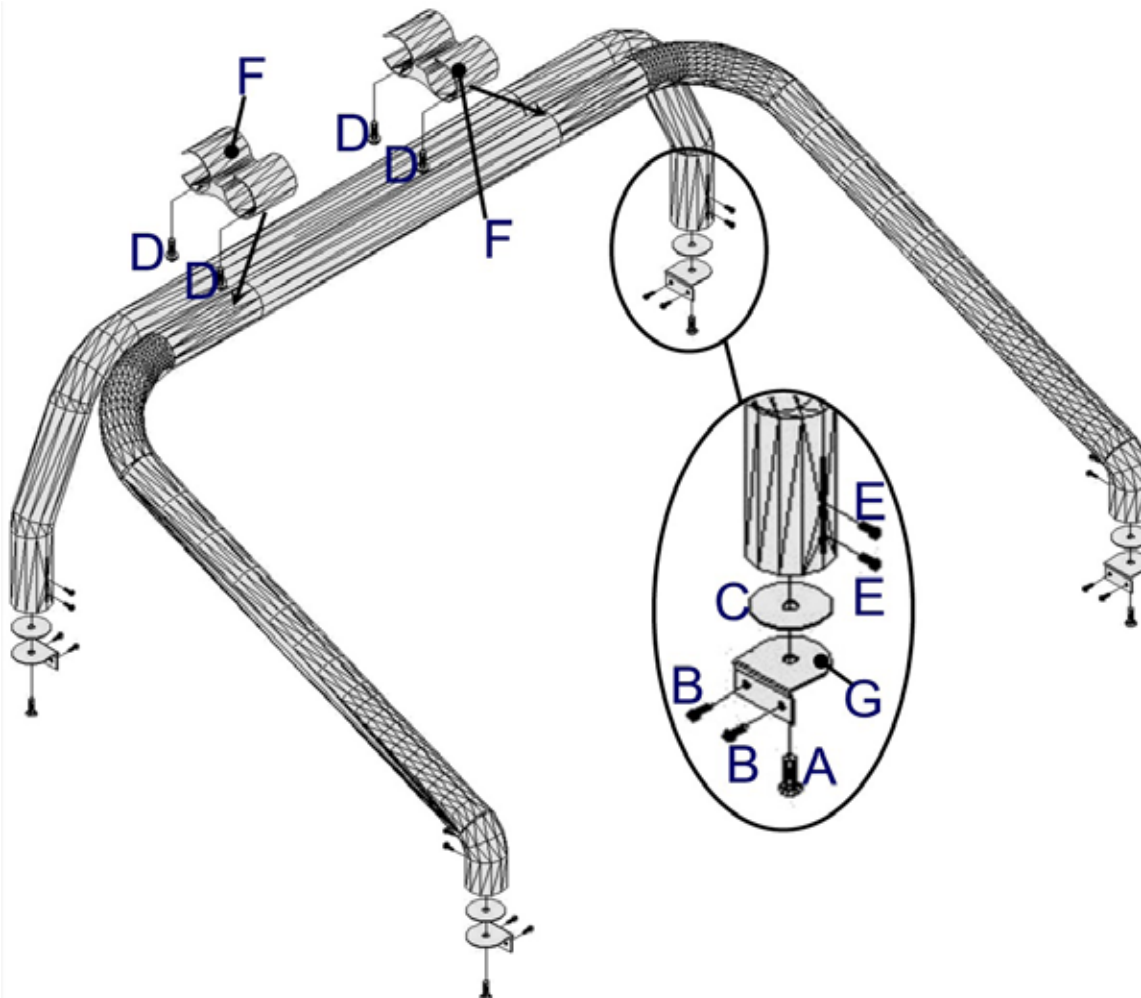
# ISUZU D-MAX

Part List  
 Lista della bulloneria  
 Liste des pièces

<b>A</b>	<b>T S C E I</b> 10X25	<b>x 4</b>
<b>B</b>	<b>P A R K E R</b> 6X25	<b>x 8</b>
<b>C</b>	<b>VIPLA Ø80</b> Plastic Plastica Plastique	<b>x 4</b>
<b>D</b>	<b>T B C E I</b> 10X25	<b>x 4</b>
<b>E</b>	Plastic Plastica Plastique	<b>x 10</b>
<b>F</b>	RLB Closings Chiusure RLB Closures RLB	<b>x 2</b>
<b>G</b>	MIT bracket Staffe MIT Etriers MIT	<b>x 4</b>



**MISUTONIDA**  
 italian style accessories **4x4**



Date Data Date	Item Code Cod.Articolo Réf. Article	Vehicle model Modello Veicolo Modèle de Voiture
19/06/12	RLSS/2314/IX	ISUZU D-MAX

Document checked and approved by  
**Documento controllato ed approvato da**  
 Document contrôlé et approuvé par

**Claudio  
 Gallo**

**MISUTONIDA**  
 italian style accessories **4x4**